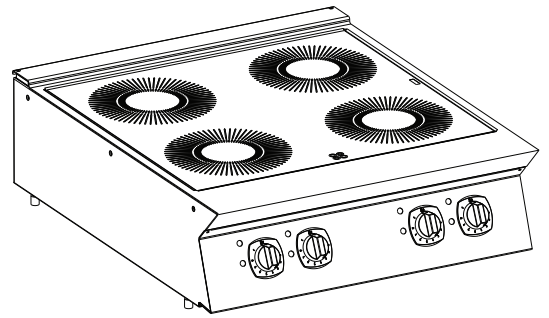


Induktionskochfelder

N7E/N9E



DE Installations- und Betriebsanleitung



59589FK02- 2020.05

Vorwort



Die Installations-, Bedienungs- und Wartungsanleitung (im Folgenden als Handbuch bezeichnet) enthält sämtliche Informationen, die der Anwender für einen vorschriftsgemäßen und sicheren Gebrauch der Maschine (bzw. des "Geräts") benötigt.

Die folgende Beschreibung soll keine langwierige Aufzählung von Hinweisen und Warnungen sein, sondern eine Reihe von hilfreichen Anweisungen liefern, um die Geräteleistung in jeder Hinsicht zu optimieren und um Bedienfehler zu vermeiden, die zu Personen-, Tier- und Sachschäden führen können.

Es ist sehr wichtig, dass alle Personen, die mit Transport, Installation, Inbetriebnahme, Gebrauch, Wartung, Reparatur und Entsorgung des Geräts betraut sind, diese Anleitung zunächst aufmerksam lesen, um falsche Bedienungsschritte oder Fehler zu vermeiden, durch die das Gerät beschädigt werden kann oder die eine Unfallgefahr für die Personen darstellen können. Der Benutzer muss regelmäßig über die einschlägigen Sicherheitsvorschriften informiert werden. Es ist weiterhin wichtig, das für den Umgang mit dem Gerät autorisierte Personal in den Gebrauch und die Wartung des Geräts einzuweisen und über technische Weiterentwicklungen zu informieren.

Die Anleitung muss dem Personal stets zur Verfügung stehen und daher am Arbeitsplatz an einem leicht zugänglichen Ort sorgfältig aufbewahrt werden, damit sie bei Bedarf jederzeit zu Rate gezogen werden kann.

Falls nach der Lektüre dieser Anleitung noch Zweifel oder Unsicherheit hinsichtlich des Gerätegebrauchs bestehen sollten, wenden Sie sich bitte an den Hersteller oder die autorisierte Kundendienststelle. Dort hilft man Ihnen gerne, das Gerät optimal zu nutzen. Bei der Gerätebenutzung sind immer die einschlägigen Bestimmungen hinsichtlich Sicherheit, Arbeitshygiene und Umweltschutz einzuhalten. Es ist daher Aufgabe des Benutzers, dafür zu sorgen, dass das Gerät immer unter optimalen Sicherheitsbedingungen sowohl für Personen wie auch für Tiere und Sachen eingesetzt wird.



WICHTIGE HINWEISE

- Der Hersteller lehnt jegliche Haftung für sämtliche unter Missachtung der in der Anleitung aufgeführten Anweisungen durchgeführten Vorgänge ab.
- Der Hersteller behält sich vor, die in der vorliegenden Veröffentlichung genannten Geräte ohne Vorankündigung zu ändern.
- Die Vervielfältigung der vorliegenden Anleitung ist auch auszugsweise untersagt.
- Diese Anleitung ist auch im elektronischen Format erhältlich:
 - Kontaktieren Sie bitte Ihren Händler oder zuständigen Kundendienst.
 - Laden Sie die neueste und aktuellste Anleitung von der Website herunter.
- Die Anleitung stets in Gerätenähe an einem leicht zugänglichen Ort aufbewahren. Das Bedien- und Wartungspersonal des Geräts muss die Anleitung jederzeit problemlos zu Rate ziehen können.

Inhalt

A	WARNUNG UND SICHERHEITSHINWEISE	5
A.1	Allgemeine Hinweise	5
A.2	Persönliche Schutzausrüstung	6
A.3	Allgemeine Sicherheit	6
A.4	Allgemeine Sicherheitshinweise für Induktionsgeräte	7
A.5	Allgemeine Sicherheitsvorschriften	8
A.6	In der Nähe des Geräts anzubringende Sicherheitshinweise	9
A.7	Transport, Handling und Lagerung	10
A.8	Installation und Montage	11
A.9	Stromanschluss	11
A.10	Platzbedarf um das Gerät	11
A.11	Nutzungsbeschränkungen	11
A.12	AUFSTELLUNG	11
A.13	Unsachgemäße Verwendung oder Bedienfehler	12
A.14	Reinigung und Wartung des Geräts	13
A.15	Entsorgung des Geräts	14
B	GARANTIE	14
B.1	Gewährleistungsbedingungen und Haftungsausschlüsse	14
C	TECHNISCHE DATEN	15
C.1	Position des Typenschildes	15
C.2	Kenndaten des Geräts und des Herstellers	15
C.3	Induktionsgerät	16
D	ALLGEMEINE INFORMATIONEN	16
D.1	Einleitung	16
D.2	Zulässiger Gerätegebrauch und Einschränkungen	16
D.3	Abnahmeprüfung	16
D.4	Urheberrechte	16
D.5	Aufbewahrung der Anleitung	16
D.6	Zielgruppe der Anleitung	16
D.7	Definitionen	17
D.8	Haftung	17
E	NORMALER GERÄTEGEBRAUCH	17
E.1	Eigenschaften des geschulten Bedienpersonals des Geräts	17
E.2	Eigenschaften des Wartungspersonals	17
E.3	Bedienpersonal des Geräts	17
F	INSTALLATION UND MONTAGE	18
F.1	Einleitung	18
F.2	Vom Kunden durchzuführende Vorbereitungen	18
F.3	Entsorgen der Verpackung	18
F.4	Verbinden von Geräten	18
F.4.1	Befestigung am Boden	18
F.4.2	Abdichten von Fugen zwischen Geräten	19
F.5	Installationsbeschränkungen	19
F.6	Anschluss von Gas, Strom, Wasser und sonstigen Medien (falls vorhanden, je nach Gerät u./o. Modell)	19
F.7	Stromanschluss	19
F.7.1	Elektrogeräte	19
F.7.2	Für den Zugriff auf die Klemmenleiste	19
F.7.3	Netzkabel	19
F.7.4	Leitungsschutzschalter	20
F.7.5	Erdung und Potenzialausgleich	20
G	ANWEISUNGEN FÜR DEN BENUTZER	20
G.1	Induktionsmodelle	20
G.1.1	Auswahl der Kochgefäße	20
G.1.2	Einschalten	20
G.1.3	Hinweise zum Gebrauch	21
G.1.4	Ausschalten	21
H	REINIGUNG UND WARTUNG DES GERÄTS	21
H.1	Rutinewartung	21
H.1.1	Hinweise zur Reinigung	21
H.1.2	Reinigung des Geräts und des Zubehörs	21
H.1.3	Außenteile	21
H.1.4	Keramik- und Glasoberflächen	21
H.1.5	Induktionszonen	21
H.1.6	Luffilter am Induktionsgerät	22
H.1.7	Längere Außerbetriebnahme	22
H.1.8	Innenteile (alle 6 Monate)	22
H.2	Warnhinweise	22
H.3	Fehlercodes	22
H.4	Probleme während des Garvorgangs	23
H.5	Reparaturen und außerordentliche Wartung	23
H.6	Wartungsintervalle	23

I	ENTSORGUNG DES GERÄTS.....	25
I.1	Entsorgung	25
I.2	Zerlegen des Geräts	25
J	BEILIEGENDE DOKUMENTATION.....	25

A **WARNUNG UND SICHERHEITSHINWEISE**

A.1 **Allgemeine Hinweise**

Für einen sicheren Gebrauch des Geräts und ein korrektes Verständnis der Anleitung ist eine gute Kenntnis der in dem Dokument verwendeten Begriffe und Symbole erforderlich. Zur Kennzeichnung und zum unmittelbaren Verständnis der verschiedenen Gefahren werden in der Anleitung die folgenden Symbole verwendet:



WARNUNG

Gefahr für die Gesundheit und Sicherheit des Arbeitspersonals.



WARNUNG

Stromschlaggefahr - gefährliche Spannung.



VORSICHT

Risiko von Schäden am Gerät oder Spülgut.



WARNUNG

Gefahr durch Magnetfelder.



WICHTIGE HINWEISE

Wichtige Anweisungen oder Informationen zum Produkt



Lesen Sie die Anweisungen vor dem Gebrauch des Geräts durch.








Informationen und Erklärungen

- Ausschließlich Fachpersonal ist für die Arbeit mit dem Gerät autorisiert.
- Dieses Gerät darf nicht von Minderjährigen oder anderen Personen benutzt werden, deren physische, sensorische oder geistige Fähigkeiten eingeschränkt sind oder denen die nötige Erfahrung und die Kenntnisse zum Gebrauch des Geräts fehlen.
 - Halten Sie alle Verpackungsmaterialien und Reinigungsmittel von Kindern fern.
 - Reinigungs- und Pflegearbeiten am Gerät sollten von Kindern, wenn überhaupt, nur unter Aufsicht durchgeführt werden.
- Bewahren Sie keine explosiven Stoffe wie Druckbehälter mit brennbaren Treibgasen in diesem Gerät oder in dessen Nähe auf.
- Die "CE"-Kennzeichnung der Maschine nicht entfernen, ändern oder unlesbar machen.
- Geben Sie bei allen Rückfragen beim Hersteller immer die Kenndaten auf dem Typenschild ("CE"-Kennzeichnung) an (zum Beispiel bei Ersatzteilbestellungen usw.).
- Bei Verschrottung der Maschine muss die "CE"-Kennzeichnung vernichtet werden.

A.2 Persönliche Schutzausrüstung

Tabelle mit Überblick über die Persönliche Schutzausrüstung (PSA), die während der Lebensdauer des Geräts in verschiedenen Phasen zu verwenden ist.

Phase	Schutzkleidung	Sicherheitsschuhe	Schutzhandschuhe	Augenschutz	Kopfschutz
					
Transport	—	●	○	—	○
Handhabung	—	●	○	—	—
Entfernen der Verpackung	—	●	○	—	—
Installation	—	●	● ¹	—	—
Normaler Gebrauch	●	●	● ²	—	—
Einstellungen	○	●	—	—	—
Normale Reinigung	○	●	● ¹⁻³	○	—
Außerordentliche Reinigung	○	●	● ¹⁻³	○	—
Wartung	○	●	○	—	—
Demontage	○	●	○	○	—
Entsorgung	○	●	○	○	—
Legende					
●	PSA VORGESEHEN				
○	PSA BEREITHALTEN ODER BEI BEDARF ZU TRAGEN				
—	PSA NICHT VORGESEHEN				

1. Für diese Arbeitsschritte sind schnittfeste Schutzhandschuhe erforderlich. Bei Nichtbenutzung der persönlichen Schutzausrüstung kann für die Bedienpersonen, das Fachpersonal oder sonstige Mitarbeiter (je nach Modell) eine Gesundheitsgefährdung bestehen.
2. Bei diesen Arbeitsschritten müssen Sie hitzebeständige Handschuhe tragen, um die Hände vor einem Kontakt mit stark erhitzten Lebensmitteln oder Komponenten des Geräts u./o. beim Entfernen heißer Komponenten zu schützen. Bei Nichtbenutzung der persönlichen Schutzausrüstung kann für die Bedienpersonen, das Fachpersonal oder sonstige Mitarbeiter (je nach Modell) eine chemischen Gefährdung mit eventuellen gesundheitlichen Folgen bestehen.
3. Bei diesen Arbeitsschritten müssen Sie Schutzhandschuhe tragen, die für einen Kontakt mit Wasser und den verwendeten chemischen Substanzen geeignet sind (siehe die Angaben zur erforderlichen PSA im Sicherheitsdatenblatt der verwendeten Substanzen). Bei Nichtbenutzung der persönlichen Schutzausrüstung kann für die Bedienpersonen, das Fachpersonal oder sonstige Mitarbeiter (je nach Modell) eine chemischen Gefährdung mit eventuellen gesundheitlichen Folgen bestehen.

A.3 Allgemeine Sicherheit

- Die Geräte sind mit elektrischen und/oder mechanischen Sicherheitsvorrichtungen ausgerüstet, die dem Schutz der Arbeiter und der Geräte dienen.
- Es ist in jedem Fall untersagt, das Gerät ohne Schutz- und Sicherheitsvorrichtungen in Betrieb zu setzen oder dieselben zu verändern oder zu umgehen.
- Die mit dem Gerät gelieferten Teile dürfen auf keinen Fall verändert werden.

- Einige Abbildungen der Anleitung zeigen das Gerät oder Teile davon ohne oder mit abgenommenen Schutzvorrichtungen. Dies dient nur zum besseren Verständnis des Textes. Es ist in jedem Fall untersagt, das Gerät ohne oder mit deaktivierten Schutzvorrichtungen zu betreiben.
- Es ist verboten, die am Gerät angebrachten Sicherheitsschilder, Gefahrensymbole und Gebotszeichen zu entfernen, zu ändern oder unlesbar zu machen.
- Bringen Sie die Notfallnummern an einem sichtbaren Ort an.
- Der A-bewertete Emissionsschalldruckpegel beträgt max. 70 dB(A).
- Bei Fehlfunktionen oder Störungen ist das Gerät abzuschalten.
- Verwenden Sie keine chlorhaltigen Produkte, auch nicht in verdünnter Form (wie Natronbleichlauge, Chlorwasserstoff oder Salzsäure usw.), um das Gerät oder den Boden unter dem Gerät zu reinigen.
- Verwenden Sie zum Reinigen der Stahlteile keine metallenen Gegenstände (Drahtbürsten oder Scheuerschwämme wie Scotch Brite-Schwämme).
- Vermeiden Sie, dass die Kunststoffteile mit Öl oder Fett in Kontakt kommen. Lassen Sie auf dem Gerät keine Krusten aus Schmutz, Fett, Speiseresten oder anderem entstehen.
- Kein Wasser auf das Gerät sprühen und zur Reinigung keinen Wasserstrahl oder Hochdruckreiniger verwenden.
- Verwenden oder lagern Sie kein Benzin, keine entzündlichen Flüssigkeiten oder Gegenstände und keine Flüssigkeiten, die verdampfen könnten, in der Nähe dieses oder anderer Küchengeräte.
- Versprühen Sie keine Aerosole in der Nähe dieses Geräts, während es in Betrieb ist.

A.4 Allgemeine Sicherheitshinweise für Induktionsgeräte

- Die Kochplatte kann weder absichtlich noch unabsichtlich durch direkte Wasserstrahlen gekühlt werden (z. B. beim Füllen von Töpfen mit Wasser aus einer Karaffe oder durch Verschütten auf die erhitzte Kochplatte).
- Die Glaskeramikfläche (Dicke von 6 mm) kann durch den Aufprall harter Gegenstände (beispielsweise wenn ein Metallgegenstand darauf fällt) oder unsachgemäßen Umgang mit Töpfen beschädigt werden.
- Wenn die Oberfläche Schäden oder Risse aufweist, trennen Sie das Gerät bzw. die entsprechende Komponente umgehend vom Stromnetz.
- Beim Kochen wird die Glaskeramikoberfläche sehr heiß und darf nicht berührt werden (Verbrennungsgefahr).
- Beim Kochen dürfen keine leeren Kochgefäße auf der Glaskeramikoberfläche stehen gelassen werden (Überhitzungsgefahr).
- Beim Kochen muss das Kochgefäß direkt, also ohne Papier, Pappe, Lappen usw. dazwischen, auf die Glaskeramikoberfläche gestellt werden (Brandgefahr).
- Beim normalen Kochvorgang darf kein sonstiger Gegenstand (z. B. Kunststoffgefäße, Lebensmittel in geschlossenen Konservendosen, Aluminiumfolie, Besteck oder sonstige Metallgegenstände) außer Kochgeschirr auf die Kochplatte gestellt werden (Verbrennungsgefahr). Die Kochplatte darf nicht als Ablagefläche verwendet werden.
- Falls zum Kochen ein Spritzschutz verwendet wird, darf dieser nicht aus Metall sein.
- Beim Kochen können sich Schmuckstücke wie zum Beispiel Ringe oder Uhren, die man an der Hand oder am Arm trägt, stark erhitzen, wenn man sie zu nahe an die Geräteoberfläche hält (Verbrennungsgefahr).
- **Personen mit medizinischen Implantaten aus Metall wie Herzschrittmachern u. Ä. können beim Gebrauch von Induktionsgeräten lebensgefährliche Verletzungen erleiden.** Erkundigen Sie sich beim Hersteller Ihres Implantats oder fragen Sie Ihren Arzt nach den möglichen Risiken, bevor Sie den Herd gebrauchen.

- Gegenstände aller Art, die auf Magnetfelder reagieren (z. B. Kreditkarten, Telefonkarten usw.), dürfen nicht in der Nähe der Glaskeramikoberfläche bzw. darauf abgelegt werden.
- Das Induktionsgerät hat eine eingebaute Luftkühlung. Die Lufteinlass- und -auslassöffnungen unter dem Gerät dürfen nicht mit Gegenständen oder Lappen blockiert werden (Überhitzungsgefahr).
- Schalten Sie die Kochzonen nach dem Kochvorgang grundsätzlich aus, drehen Sie dazu die betreffenden Bedienelemente in die AUS-Stellung.
- Es wird empfohlen, speziell für dieses Induktionsgerät konzipiertes Kochgeschirr zu verwenden (siehe G.1.1 *Auswahl der Kochgefäße*), da das Gerät andernfalls evtl. nicht korrekt funktioniert oder beschädigt wird.

A.5 Allgemeine Sicherheitsvorschriften

Schutzvorrichtungen des Geräts

- Das Gerät ist mit folgenden Schutzverkleidungen ausgestattet:
fest eingebaute Schutzverkleidungen (z. B. Gehäuse, Abdeckungen, Seitenverkleidungen usw.), die am Gerät und/oder Rahmen mit Schrauben oder Schnellverschlüssen befestigt sind und nur mit Werkzeugen geöffnet oder entfernt werden können. Benutzer dürfen diese Vorrichtungen nicht entfernen oder eigenmächtig ändern. Der Hersteller lehnt jede Haftung für Schäden ab, die durch eigenmächtige Änderungen oder die Umgehung der Sicherheitsvorrichtungen verursacht sind.

Gebrauchs- und Wartungsanweisungen

- Beim Gerätegebrauch bestehen vor allem Gefährdungen mechanischer, elektrischer oder thermischer Natur. Die Gefährdungen sind soweit wie möglich beseitigt worden:
 - direkt durch geeignete Lösungen im Design des Geräts.
 - indirekt durch Schutz- und Sicherheitsvorrichtungen.
- Bei Wartungsarbeiten, die grundsätzlich von Fachpersonal ausgeführt werden müssen, bestehen verschiedene Restgefahren, die nicht beseitigt werden konnten und durch die Anwendung spezifischer Sicherheits- und Schutzmaßnahmen neutralisiert werden müssen.
- Es ist verboten, an sich bewegenden Geräteteilen Kontrollen, Reinigungs-, Reparatur- und Wartungsarbeiten vorzunehmen. Das Verbot muss allen Arbeitern durch deutlich sichtbare Hinweisschilder zur Kenntnis gebracht werden.
- Für den effizienten und störungsfreien Gerätebetrieb muss das Gerät regelmäßig entsprechend den Anweisungen der vorliegenden Anleitung gewartet werden.
- Achten Sie darauf, regelmäßig die Funktionstüchtigkeit der Sicherheitsvorrichtungen und die Isolierung der elektrischen Leitungen zu überprüfen, die bei Beschädigung zu ersetzen sind.
- Reparaturen und außerordentliche Wartungsarbeiten müssen von geschulten, autorisierten Fachleuten ausgeführt werden, die mit persönlicher Schutzausrüstung und geeigneten Geräten, Werkzeugen und Hilfsmitteln ausgestattet sind.
- Es ist in jedem Fall untersagt, das Gerät ohne Schutz- und Sicherheitsvorrichtungen in Betrieb zu setzen oder dieselben zu verändern oder zu umgehen.
- Ziehen Sie vor allen Eingriffen am Gerät immer die Betriebsanleitung zu Rate, die die korrekten Verfahren angibt und wichtige Sicherheitshinweise enthält.

Restrisiken

- Restrisiken, die bei der Entwicklung nicht vollständig vermieden oder durch geeignete Schutzvorrichtungen beseitigt werden konnten, sind auf dem Gerät gekennzeichnet. Die vorliegende Anleitung informiert die Bediener über die vorhandenen Restrisiken und

führt die zu verwendende persönliche Schutzausrüstung ausführlich an. Lassen Sie bei der Installation des Geräts ausreichend Freiräume, um die Risiken möglichst gering zu halten.

Zur Aufrechterhaltung dieser Bedingungen muss der Bereich um das Gerät:

- immer frei von Hindernissen (wie Leitern, Werkzeugen, Behältern, Kartons usw.) sein
- sauber und trocken sein;
- gut beleuchtet sein

Zur Information des Kunden werden im Folgenden die verbleibenden Restrisiken des Geräts aufgeführt: Diese Situationen sind unzulässig und unbedingt zu vermeiden.

Restrisiken	Beschreibung der Gefährdung
Rutsch- oder Sturzgefahr	Der Bediener kann aufgrund von Wasser oder Schmutz auf dem Boden ausrutschen.
Verbrennung/Abschürfungen (z. B. Heizelemente)	Der Bediener kann absichtlich oder unabsichtlich einige Innenteile des Geräts ohne Schutzhandschuhe anfassen.
Stromschlag	Berührung von stromführenden elektrischen Bauteilen während der Wartung, ohne die Stromversorgung abgeschaltet zu haben
Plötzliches Schließen von Deckel/Tür/Ofentür (falls je nach Gerätetyp vorhanden)	Das Bedienpersonal könnte plötzlich und absichtlich den Deckel, die Tür bzw. die Ofentür (falls je nach Gerätetyp vorhanden) schließen.
Kippgefahr von Lasten	Beim Versetzen des Geräts oder der verpackten Geräte mithilfe ungeeigneter Hubmittel oder bei falscher Lastverteilung

Mechanische Sicherheitsmerkmale, Gefahren

- Das Gerät weist keine scharfkantigen Oberflächen oder hervorstehenden Elemente auf. Die Schutzvorrichtungen für die beweglichen oder Strom führenden Teile sind mit Schrauben am Gerätegehäuse befestigt, um einen versehentlichen Zugriff zu verhindern.





VORSICHT





Bei Auftreten einer größeren Störung (zum Beispiel: Kurzschluss, von Klemmenleiste gelöste Kabel, Motorausfall, Abnutzung der Kabelisolierungen, Gasgeruch infolge eines etwaigen Lecks usw.) muss der Bediener des Geräts:

das Gerät sofort abschalten und von der Strom-, Gas- und Wasserversorgung trennen.

A.6 In der Nähe des Geräts anzubringende Sicherheitshinweise

Verbot	Bedeutung
	Keine Sicherheitseinrichtungen entfernen.
	Brände (der elektrischen Komponenten) nicht mit Wasser löschen.

Verbot	Bedeutung
	Den Bereich um das Gerät sauber und frei von brennbaren Materialien halten. Keine entzündlichen Materialien in der Nähe des Geräts aufbewahren.
	Das Gerät an einem gut belüfteten Ort installieren, um das Entstehen gefährlicher Mischungen unverbrannter Gase am Aufstellungsort zu vermeiden.

Gefahr	Bedeutung
	Vorsicht, heiße Oberflächen
	Stromschlaggefahr (auf Elektrobauteilen mit Spannungsangabe)
	Gefahr elektromagnetischer Felder
	Kein Zutritt für Träger von Herzschrittmachern.

Außerbetriebnahme

- Machen Sie vor der Außerbetriebnahme das Gerät unbrauchbar, indem Sie die Netzkabel abtrennen.

A.7 Transport, Handling und Lagerung

- Aufgrund der Geräteabmessungen ist es möglich, die Geräte beim Transport, Handling und Einlagern übereinander zu stapeln, sofern die Angaben auf dem Aufkleber auf der Verpackung beachtet werden.
- Halten Sie sich während des Be- und Entladens nicht unter schwebenden Lasten auf. Unbefugten ist der Zugang zum Arbeitsbereich untersagt.
- Das Gerätegewicht allein reicht nicht aus, um das Gerät im Gleichgewicht zu halten.
- Es ist verboten, das Gerät an den abnehmbaren oder an nicht ausreichend haltbaren Teilen wie Schutzabdeckungen, Kabelführungen, pneumatischen Bauteilen usw. anzuheben.
- Während des Transports darf das Gerät weder geschoben noch gezogen werden, um ein Umkippen zu vermeiden.
- Das Personal, das für den Transport, das Handling und die Lagerung des Geräts zuständig ist, muss in den Gebrauch von Hubmitteln und die Verwendung der für die auszuführende Arbeit geeigneten persönlichen Schutzausrüstung (z. B. Schutzkleidung, Sicherheitsschuhe, Schutzhandschuhe und Schutzhelme) hinreichend geschult und eingewiesen sein.
- Vor dem Entfernen der Transportsicherungen ist sicherzustellen, dass die Stabilität der Geräteteile nicht von den Transportsicherungen abhängt und dass die Ladung beim Entfernen der Transportsicherungen nicht vom Fahrzeug herunterfällt. Stellen Sie vor dem Entladen der Geräteteile sicher, dass alle Transportsicherungen entfernt worden sind.

- Die Aufstellung, die Montage und der Abbau des Geräts dürfen nur von Fachkräften ausgeführt werden.

A.8 Installation und Montage

- Die genannten Tätigkeiten müssen gemäß den geltenden Sicherheitsvorschriften, und zwar sowohl hinsichtlich der verwendeten Hilfsmittel als auch hinsichtlich der Durchführung, von Fachleuten (siehe E.1 *Eigenschaften des geschulten Bedienpersonals des Geräts*) ausgeführt werden.
- Der Stecker, falls vorhanden, muss auch nach der Aufstellung des Geräts am Installationsort zugänglich sein.
- Vor der Durchführung von Reinigungsarbeiten das Gerät immer von der Stromversorgung trennen.

A.9 Stromanschluss

Vor dem Anschluss überprüfen, ob Netzspannung und -frequenz mit den Daten auf dem Typenschild übereinstimmen.

- Alle Arbeiten an der elektrischen Anlage dürfen ausschließlich von Fachkräften ausgeführt werden.
- Der Anschluss an die Stromversorgung muss entsprechend den im Anwenderland geltenden Richtlinien und Vorschriften ausgeführt werden. Einen entsprechend bemessenen, schnell ansprechenden, allpoligen Fehlerstrom-Leitungsschutzschalter mit manuellem Reset einbauen, dessen Kontaktabstand ein vollständiges Trennen vom Stromnetz gemäß Überspannungskategorie III gewährleistet.
- Ein eventuell beschädigtes Netzkabel darf zur Vermeidung von ernsthaften Risiken nur vom Service & Support-Kundendienst oder einer Fachkraft ausgewechselt werden.
- Vergewissern Sie sich, dass zwischen dem Netzkabel des Geräts und dem Stromnetz ein Schutzschalter installiert ist. Die Werte für maximale Kontaktöffnung und Leckstrom müssen den geltenden Sicherheitsvorschriften entsprechen.
- Achten Sie darauf, das Gerät mit Systemen mit Strom zu versorgen, die gegen Überspannung geschützt sind. Der Hersteller übernimmt keinerlei Haftung für Schäden aufgrund von Unregelmäßigkeiten, die auf das elektrische Versorgungssystem zurückzuführen sind.

A.10 Platzbedarf um das Gerät

- Um das Gerät ist ausreichend Platz (für Reparaturen, Wartung usw.) zu lassen.
- Die Breite ist zu erhöhen, falls die Durchgänge für die Durchfahrt anderer Geräte und/oder Mittel benutzt werden oder als Fluchtwege für den Arbeitsplatz dienen.

A.11 Nutzungsbeschränkungen

Induktionsgeräte: Um einen Dauerbetrieb mit Höchstleistung gewährleisten zu können, muss die Raumtemperatur weniger als 40 °C betragen.

A.12 AUFSTELLUNG

- Bei der Installation des Geräts sämtliche für diesen Arbeitsgang vorgesehenen Sicherheitsmaßnahmen treffen, einschließlich der Vorkehrungen zur Brandverhütung.
- Das Gerät vorsichtig handhaben, um Beschädigungen desselben oder Gefährdungen von Personen zu vermeiden. Für das Handling und die Aufstellung eine Palette benutzen.
- Aus dem Installationsplan gehen die Geräteabmessungen und die Position der Anschlüsse (Gas, Strom, Wasser) hervor. Vor Ort kontrollieren, dass alle erforderlichen Anschlüsse verfügbar und einsatzbereit sind.

- Halten Sie korrosive Stoffe (Chlor usw.) aus dem Bereich fern, in dem das Gerät aufgestellt ist. Falls dies nicht gewährleistet werden kann, muss die gesamte Edelstahloberfläche mit einem mit Vaselineöl benetzten Tuch abgerieben werden, um einen Schutzfilm aus Vaselineöl aufzutragen. Der Hersteller haftet nicht für Korrosion aufgrund äußerer Einflüsse.
- Das Gerät kann ausschließlich einzeln oder gemeinsam mit anderen Geräten derselben Produktlinie installiert werden.
- Die Geräte sind nicht zum Einbau vorgesehen. Halten Sie bei der Aufstellung seitlich vom Gerät einen Abstand von mindestens 250 mm und dahinter von 100 mm ein oder lassen Sie mindestens ausreichend Platz für spätere Service- oder Wartungsarbeiten.
- Flächen, bei denen der oben genannte Abstand zum Gerät nicht eingehalten wird, sind von diesem auf geeignete Weise zu isolieren.
- Stellen Sie das Gerät in einem Abstand von mindestens 250 mm zu Wänden aus brennbarem Material auf. Es dürfen keine entzündlichen Materialien oder Flüssigkeiten in der Nähe des Geräts aufbewahrt oder benutzt werden.
- Nach der Aufstellung die Nivellierung des Geräts überprüfen und ggf. korrigieren. Eine falsche Nivellierung kann den Betrieb des Geräts beeinträchtigen.
- Schutzhandschuhe anziehen und die Verpackung wie folgt entfernen:
 - Entfernen Sie die Schutzfolie und achten Sie darauf, die Geräteoberflächen nicht mit der eventuell verwendeten Schere oder mit Klingen zu zerkratzen.
 - Nehmen Sie die obere Abdeckung (Karton), die Schutzecken aus Polystyrol und die vertikalen Schutzvorrichtungen ab.
 - Bei Geräten mit Edelstahlgehäuse die Schutzfolie sehr langsam abziehen, ohne sie zu zerreißen, um zu vermeiden, dass Klebstoffreste zurückbleiben.
 - Eventuelle Klebstoffreste sind ggf. mit einem nicht korrosiven Lösungsmittel zu entfernen, die betreffende Stelle danach abspülen und sorgfältig abtrocknen.
 - Geben Sie Paraffinöl auf ein Tuch und reiben Sie alle Edelstahlfächen kraftvoll damit ab, sodass sich ein Schutzfilm bildet.
- Permanenter elektrischer Anschluss: Die Vorrichtung muss in Aus-Stellung verriegelbar und auch nach der Aufstellung des Geräts am Installationsort zugänglich sein.



WARNUNG

Die Lüftungsöffnungen im Gerätegehäuse vollkommen frei halten.

A.13 Unsachgemäße Verwendung oder Bedienfehler

Als Bedienfehler ist jeder Gerätegebrauch anzusehen, der von den Anweisungen in der vorliegenden Anleitung abweicht. Während des Gerätebetriebs ist die Ausführung anderer Arbeiten oder Tätigkeiten unzulässig, da diese die Sicherheit der Bediener gefährden und Geräteschäden verursachen können. Als vernünftigerweise vorhersehbare Bedienfehler sind anzusehen:

- Unterlassen der regelmäßigen Wartung, Reinigung und Kontrolle des Geräts;
- Änderungen am Aufbau oder der Funktionslogik;
- Änderungen an den Schutzverkleidungen oder Sicherheitsvorrichtungen;
- Nichtbenutzung der persönlichen Schutzausrüstung durch Bediener, Fachkräfte und Wartungspersonal;
- Benutzung ungeeigneter Hilfsmittel (z. B. Verwendung von ungeeigneten Ausrüstungen, Leitern);
- die Lagerung von brennbarem, feuergefährlichem oder anderem Material in Gerätenähe, das für die Benützung des Gerätes keine Verwendung hat und für die Arbeit nicht benötigt wird;
- falsche Installation des Geräts;

- Einführen von Gegenständen oder Dingen in das Gerät, die mit der Nutzung nicht kompatibel sind und zu Geräte- oder Personenschäden führen oder die Umwelt schädigen können;
- auf das Gerät steigen;
- Nichtbeachtung der Gebrauchsanweisungen zum Gerät;
- sonstige Verhaltensweisen, die zu Risiken führen, die vom Hersteller nicht beseitigt werden können.

Alle oben angeführten Verhaltensweisen sind untersagt!

A.14 Reinigung und Wartung des Geräts

- Das Gerät vor Reinigungs- oder Wartungseingriffen immer erst von der Stromversorgung trennen. Dazu vorsichtig den Stecker aus der Steckdose abziehen und alle Wasser- bzw. Ölbehälter sowie die Fettauffangwanne (falls vorhanden) entleeren.
- Während der Wartungsarbeiten müssen das Netzkabel und der Stecker für den Techniker, der die Arbeit ausführt, immer sichtbar sein.
- Das Gerät nicht mit nassen Händen und/oder Füßen oder barfuß berühren.
- Es ist untersagt, die Sicherheitsvorrichtungen zu entfernen.
- Für Eingriffe an hohen Geräteteilen muss eine Sicherheitsleiter mit geeigneter Schutzvorrichtung verwendet werden (je nach Gerätetyp).
- Geeignete persönliche Schutzausrüstung verwenden (Schutzhandschuhe). Unter "A.2 *Persönliche Schutzausrüstung*" finden Sie Informationen zu geeigneter persönlicher Schutzausrüstung.

Rutinewartung

- Vor der Reinigung das Gerät von der Stromversorgung trennen.
- Das Gerät nicht mit Hochdruckreiniger reinigen.

Vorsichtsmaßnahmen bei längeren Wartungsabständen

- Wartungs- und Kontrollarbeiten am Gerät und seine Überholung dürfen nur von geschulten Fachkräften oder Mitarbeitern des Service & Support-Kundendienstes ausgeführt werden, die mit angemessener persönlicher Schutzausrüstung (Sicherheitsschuhen und Handschuhen) und geeigneten Werkzeugen und Hilfsmitteln ausgestattet sind.
- Alle Arbeiten an elektrischen Geräten dürfen ausschließlich von einem Elektrotechniker oder vom Service & Support-Kundendienst ausgeführt werden.
- Vor der Durchführung von Wartungsarbeiten müssen stets zuerst die Bedingungen für die Gerätesicherheit erfüllt werden.
- Die Zuständigkeiten für die verschiedenen ordentlichen und außerordentlichen Wartungseingriffe beachten. Die Missachtung der Warnhinweise kann zur Gefährdung des Personals führen.

Vorbeugende Wartung

- Damit jederzeit das volle Sicherheits- und Leistungsniveau Ihrer Geräte gewährleistet ist, sollten Sie die Geräte alle 12 Monate vom autorisierten Electrolux Kundendienst entsprechend den Anweisungen der Electrolux Servicehandbücher warten lassen. Weitere Auskünfte erhalten Sie bei Ihrem Electrolux Kundendienstzentrum.

Reparaturen und außerordentliche Wartung

- Reparaturen und außerordentliche Wartung müssen von geschulten Fachkräften durchgeführt werden. Wenn Arbeiten von Technikern durchgeführt werden, die nicht

vom Hersteller autorisiert sind, haftet der Hersteller nicht für darauf zurückzuführende Betriebsstörungen oder Schäden und die Originalherstellergarantie erlischt.

Ersatzteile und Zubehör

- Verwenden Sie ausschließlich Originalzubehör und/oder Originalersatzteile. Bei Verwendung von Nicht-Originalersatzteilen oder Nicht-Originalzubehör erlischt die Originalherstellergarantie und das Gerät entspricht unter Umständen nicht mehr den einschlägigen Sicherheitsnormen.

A.15 Entsorgung des Geräts

- Die Demontearbeiten müssen durch Fachpersonal durchgeführt werden.
- Alle Arbeiten an der elektrischen Anlage dürfen ausschließlich von Fachkräften an der spannungslosen Anlage ausgeführt werden.
- Das Gerät vor der Entsorgung durch Entfernen des Stromkabels und jeglicher Schließvorrichtung unbrauchbar machen, um zu verhindern, dass jemand im Geräteinnern eingeschlossen werden kann.

B GARANTIE

B.1 Gewährleistungsbedingungen und Haftungsausschlüsse

Falls der Kauf dieses Geräts eine Garantieabdeckung beinhaltet, wird die Garantie entsprechend den gesetzlichen Bestimmungen des Anwenderlandes geleistet. Die Garantieübernahme ist mit dem installierten Gerät verknüpft, das für seinen bestimmungsgemäßen Zweck und entsprechend den Anweisungen in der zugehörigen technischen Dokumentation verwendet wird.

Die Garantie gilt, wenn der Kunde ausschließlich Originalersatzteile verwendet und das Gerät entsprechend den Anweisungen der Betriebs- und Wartungshandbücher von Electrolux Professional instandgehalten hat, die als gedruckte Handbücher oder im elektronischen Format bereitgestellt werden.

Electrolux Professional empfiehlt, ausschließlich von Electrolux Professional genehmigte Reinigungs-, Spül- und Entkalkungsmittel zu verwenden, um optimale Ergebnisse zu erzielen und das Gerät langfristig in einem perfekten Betriebszustand zu erhalten.

Von der Electrolux Professional Garantie ausgeschlossen sind:

- Fahrten zur Lieferung und Abholung des Geräts.
- Installation.
- Einweisung in Gebrauch und Bedienung.
- Auswechslung (u./o. Lieferung) von Verschleißteilen, außer bei Material- oder Fertigungsmängeln, die innerhalb von einer (1) Woche nach Schadenseintritt gemeldet werden.
- Änderung der externen Verkabelung.
- Nachbesserung nicht autorisierter Reparaturen sowie aller sonstigen Schäden, technischen Defekte und Störungen, die durch folgende Umstände verursacht wurden:
 - unzureichende u./o. anormale Kapazität der elektrischen Anlagen (Stromstärke, Spannung, Frequenz, einschließlich Spannungsspitzen u./o. Stromausfälle).
 - unzureichende oder unterbrochene Wasser-, Dampf-, Luft- oder Gasversorgung (einschließlich Verunreinigungen u./o. sonstige Abweichungen von den technischen Anforderungen des jeweiligen Geräts).
 - Komponenten der Gas- und Wasserinstallation sowie Hilfsmittel oder Verbrauchsmaterialien zur Reinigung, die nicht vom Hersteller genehmigt wurden.
 - Fahrlässigkeit, Fehlgebrauch, missbräuchliche Anwendung u./o. Nichteinhaltung der Bedienungs- und Pflegeanweisungen in den entsprechenden technischen Unterlagen des Geräts durch den Kunden.

- unsachgemäße oder mangelhafte Installation, Reparatur oder Wartung (einschließlich Umrüstungen, Änderungen und Reparaturen durch Dritte, die nicht entsprechend autorisiert wurden) sowie Änderungen der Sicherheitssysteme.
- Die Verwendung von Nicht-Originalkomponenten (z. B.: Verbrauchsmaterialien, Verschleißteile oder Ersatzteile).
- Umgebungsbedingungen, die eine thermische (z. B. Überhitzen/Gefrieren) oder chemische Beanspruchung (z. B. Korrosion/Oxidation) bewirken.
- Fremdkörper, die in das Gerät gelegt oder daran angeschlossen werden.
- Unfälle oder höhere Gewalt.
- Transport und Handhabung, einschließlich Kratzern, Kerben, Abspannungen u./o. sonstiger Schäden am Oberflächenfinish des Geräts, außer diese Schäden resultieren aus Material- oder Fertigungsmängeln und werden - sofern nicht anderslautend vereinbart - innerhalb von einer (1) Woche nach Lieferung gemeldet.
- Die Original-Seriennummern des Geräts wurden entfernt, geändert oder sind nicht mehr feststellbar.
- Auswechslung von Glühbirnen, Filtern und sonstigen Verbrauchsmaterialien.
- sämtliche Zusatzausrüstungen und Software, die nicht von Electrolux Professional freigegeben oder spezifiziert wurden.

Die Garantie umfasst keine planmäßigen Wartungseingriffe (einschließlich der dafür erforderlichen Teile) oder die Lieferung von Reinigungsmitteln, ausgenommen, dies wurde vor Ort ausdrücklich vereinbart und unterliegt den örtlichen Bestimmungen.

Auf der Electrolux Professional Website finden Sie die Liste der autorisierten Kundenservice-Partner.

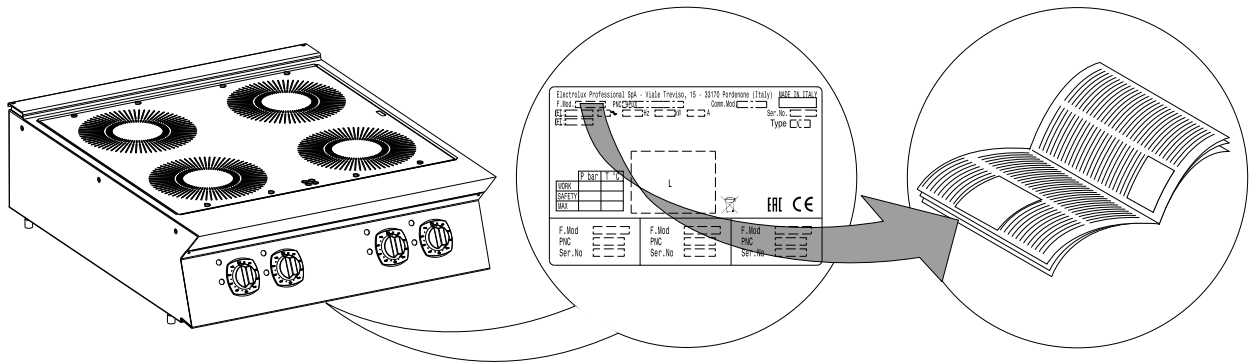
C TECHNISCHE DATEN

C.1 Position des Typenschildes



WICHTIGE HINWEISE

Diese Bedienungsanleitung bezieht sich auf verschiedene Geräte. Der Typ des gekauften Geräts ist auf dem Schild unter der Bedienblende angegeben (siehe folgende Abbildung).



WICHTIGE HINWEISE

Bei der Installation des Gerätes sicherstellen, dass die elektrischen Anschlusswerte mit den Daten auf dem Typenschild übereinstimmen.

C.2 Kenndaten des Geräts und des Herstellers

Electrolux Professional SpA - Viale Treviso, 15 - 33170 Pordenone (Italy)		MADE IN ITALY
F.Mod. <input type="text"/>	PNC <input type="text"/>	Comm.Mod. <input type="text"/>
EL: <input type="text"/>	Hz <input type="text"/>	kW <input type="text"/>
EL: <input type="text"/>	A <input type="text"/>	Ser.No. <input type="text"/>
		Type <input type="text"/>
	L	
		I EAC CE
F.Mod. <input type="text"/>	F.Mod. <input type="text"/>	F.Mod. <input type="text"/>
PNC <input type="text"/>	PNC <input type="text"/>	PNC <input type="text"/>
Ser.No. <input type="text"/>	Ser.No. <input type="text"/>	Ser.No. <input type="text"/>

Das Typenschild enthält die Kenndaten und die technischen Daten des Geräts. Im Folgenden wird die Bedeutung der verschiedenen aufgeführten Daten erläutert:

F.Mod.	Herstellerbezeichnung des Produktes
Comm.Model	Handelsbezeichnung
PNC	Produktionscode
Ser.Nr.	Seriennummer
Type	Bauart
EI	Anschlussspannung + Phase
Hz	Netzfrequenz
kW	Maximale Leistungsaufnahme
A	Stromaufnahme
Power unit El.	Leistung
I	Schutz gegen Staub und Wasser
CE	CE-Kennzeichnung
N	Zertifizierungsgruppe
I	Schutz gegen Staub und Wasser
Electrolux Professional SpA Viale Treviso 15 33170 Pordenone Italy	Hersteller

C.3 Induktionsgerät

Modelle		N7E					
		N7CIN	IH720	IH740	IH72P		IH74P
		+7INEDW00P	+7INED2000	+7INEH4000	+7INEH2F0P	+7INED200P	+7INEH400P
		400 mm	400 mm	800 mm	800 mm	400 mm	800 mm
Versorgungsspannung	V	380-415	380-415	380-415	380-415	380-415	380-415
Frequenz	Hz	50/60	50/60	50/60	50/60	50/60	50/60
Phasen	Anz.	3	3	3	3	3	3
Kochzonen	Anz.	1	2	4	2	2	4
Max. Gesamtleistung	kW	5	7	14	10	10	20
Querschnitt Netzkabel	mm ²	2,5	2,5	4	2,5	2,5	6

Modelle		N9E		
		N9CIN	IH920	IH940
		+9INEDW00P +9HHCDAOMCE	+9INED2008 +9HHADAOMCE	+9INEH4008 +9HHBDAOMEE
		400 mm	400 mm	800 mm
Versorgungsspannung	V	380-415	380-415	380-415
Frequenz	Hz	50/60	50/60	50/60
Phasen	Anz.	3	3	3
Kochzonen	Anz.	1	2	4
Max. Gesamtleistung	kW	5	10	20
Querschnitt Netzkabel	mm ²	2,5	2,5	6

D ALLGEMEINE INFORMATIONEN



WARNUNG

Siehe **“WARNUNG und Sicherheitshinweise“**

D.1 Einleitung

Nachstehend folgen einige Informationen über den zulässigen Gebrauch und die Abnahmeprüfung des Geräts, die Beschreibung der verwendeten Symbole (die die Warnhinweise kennzeichnen und zu ihrem unmittelbaren Verständnis beitragen), Erklärungen der in der Anleitung verwendeten Begriffe sowie eine Reihe nützlicher Informationen für den Benutzer des Geräts.

D.2 Zulässiger Gerätegebrauch und Einschränkungen

Dieses Gerät wurde für das Garen von Speisen entwickelt. Es ist für den gewerblichen Gebrauch bestimmt.

Dieses Gerät darf nicht von Minderjährigen und/oder anderen Personen benutzt werden, deren physische, sensorische oder geistige Fähigkeiten eingeschränkt sind oder denen die nötige Erfahrung und die Kenntnisse zum Gebrauch des Geräts fehlen.

Kinder dürfen nicht mit dem Gerät spielen. Reinigungs- und Pflegearbeiten am Gerät sollten von Kindern, wenn überhaupt, nur unter Aufsicht durchgeführt werden.



VORSICHT

Das Gerät ist nicht für die Installation im Freien und/oder in Räumen geeignet, die Witterungseinflüssen ausgesetzt sind (Regen, direkte Sonneneinstrahlung usw.).

D.3 Abnahmeprüfung

Unsere Geräte sind auf hohe Leistung und Effizienz ausgelegt und wurden in Labortests dementsprechend optimiert.

Die bestandenen Tests (Sichtkontrolle, elektrische/Gas-Abnahmeprüfung und Funktionsprüfung) werden durch die jeweiligen Anlagen garantiert und bescheinigt.

D.4 Urheberrechte

Die vorliegende Anleitung ist ausschließlich als Unterlage für den Bediener bestimmt und darf nur mit der Genehmigung von Electrolux Professional SpA an Dritte weitergegeben werden.

D.5 Aufbewahrung der Anleitung

Die Anleitung muss unversehrt während der gesamten Lebenszeit des Geräts bis zu dessen Entsorgung aufbewahrt werden. Bei Abtretung, Verkauf, Vermietung, Gebrauchsgewährung oder Leasing des Geräts muss die Anleitung dasselbe immer begleiten.

D.6 Zielgruppe der Anleitung

Die Anleitung richtet sich an:

- das für Transport und Handling zuständige Personal;
- das für die Installation und Inbetriebnahme zuständige Personal;
- den Arbeitgeber der Maschinenbenutzer und den Sicherheitsbeauftragten am Arbeitsplatz;
- Bediener des Geräts im normalen Betrieb;
- Fachkräfte – den Service & Support-Kundendienst (siehe Wartungshandbuch).

D.7 Definitionen

Im Folgenden werden die wichtigsten Begriffe dieser Anleitung erklärt. Lesen Sie bitte diesen Abschnitt zum besseren Verständnis der Anleitung aufmerksam durch.

Bediener	Person, die mit der Installation, Einstellung, Bedienung, Wartung, Reinigung, Reparatur und dem Transport des Geräts betraut ist.
Hersteller	Electrolux Professional SpA oder jede von Electrolux Professional SpA zugelassene Kundendienststelle.
Bediener des Geräts	Person, die für die übertragenen Aufgaben ausgebildet und geschult und über die mit dem normalen Gerätegebrauch verbundenen Risiken informiert ist.
Service & Support-Kundendienst oder Fachkräfte	Vom Hersteller ausgebildete/geschulte Fachkraft, die aufgrund ihrer beruflichen Ausbildung, Erfahrung, ihrer spezifischen Schulung und Kenntnisse der Unfallverhütungsvorschriften in der Lage ist, die an dem Gerät auszuführenden Eingriffe zu bewerten und alle damit verbundenen Risiken zu erkennen und zu vermeiden. Ihre beruflichen Kenntnisse schließen Mechanik, Elektrotechnik und Elektronik ein.
Gefahr	Gefahrenquelle möglicher Verletzungen oder Gesundheitsschäden.
Gefährliche Situation	Alle Situationen, in denen das Personal einer oder mehreren Gefahren ausgesetzt ist.
Risiko	Kombination wahrscheinlicher und möglicher ernsthafter Verletzungen oder Gesundheitsschäden in einer gefährlichen Situation.
Schutzvorrichtungen	Sicherheitsmaßnahmen, die in der Anwendung spezifischer technischer Mittel (Schutzverkleidungen und Sicherheitsvorrichtungen) zum Schutz des Personals vor Gefahren bestehen.
Schutzverkleidung	Eine spezifische Gerätekomponente, die mithilfe einer physischen Barriere den Bediener schützt.
Sicherheitsvorrichtung	Eine (von der Schutzverkleidung verschiedene) Vorrichtung, die die Gefährdungen beseitigt oder reduziert; sie kann einzeln oder in Verbindung mit einer Schutzverkleidung eingesetzt werden.

Kunde	Person, die das Gerät erworben hat und/oder betreibt und benutzt (z. B. Firma, Unternehmer, Unternehmen).
Stromschlag	Versehentlich auf den menschlichen Körper übertragene elektrische Ladung.

D.8 Haftung

Der Hersteller haftet nicht für Schäden und Betriebsstörungen, die verursacht werden durch:

- Missachtung der Anweisungen dieser Anleitung;
- Unsachgemäß ausgeführte Reparaturen und Verwendung von Ersatzteilen, die nicht im Ersatzteilkatalog aufgeführt sind (der Einbau und die Verwendung von Nicht-Originalersatzteilen oder Nicht-Originalzubehör können den Gerätebetrieb beeinträchtigen und führen zum Erlöschen der Originalherstellergarantie);
- durch andere Personen als Fachkräfte durchgeführte Arbeiten;
- ungenehmigte Änderungen oder Eingriffe
- fehlende, mangelnde oder unzureichende Wartung;
- Unsachgemäßen Gerätegebrauch;
- Außergewöhnliche unvorhersehbare Umstände;
- Gebrauch des Geräts durch nicht entsprechend ausgebildetes und unterwiesenes Personal.
- Nichtbeachtung der im Einsatzland des Geräts geltenden Vorschriften hinsichtlich der Sicherheit, Hygiene und Gesundheit am Arbeitsplatz.

Weiterhin wird jede Haftung für Schäden abgelehnt, die durch Umrüstungen und eigenmächtige Änderungen seitens des Benutzers oder des Kunden verursacht sind.

Die Verantwortung für die Auswahl der geeigneten persönlichen Schutzausrüstung für das Personal liegt beim Arbeitgeber oder beim Sicherheitsbeauftragten am Arbeitsplatz oder beim Kundendiensttechniker entsprechend den gültigen Bestimmungen im Einsatzland des Geräts.

Der Hersteller übernimmt keine Haftung für Druck- oder Übersetzungsfehler in dieser Anleitung.

Eventuelle Zusätze und Nachträge zur Installations-, Bedienungs- und Wartungsanleitung, die der Kunde vom Hersteller erhält, bilden einen wesentlichen Bestandteil der Anleitung und müssen zusammen mit derselben aufbewahrt werden.

E NORMALER GERÄTEGEBRAUCH



WARNUNG

Siehe *“WARNUNG und Sicherheitshinweise“*

E.1 Eigenschaften des geschulten Bedienpersonals des Geräts

Der Kunde muss dafür sorgen, dass das Bedienpersonal auf geeignete Weise geschult wird, über die erforderlichen Kenntnisse für die Ausübung der übertragenen Aufgaben verfügt und die notwendigen Maßnahmen für die eigene Sicherheit und die Sicherheit anderer Personen ergreift.

Der Kunde muss sich vergewissern, dass das eigene Personal die erteilten Anweisungen verstanden hat, insbesondere die Anweisungen hinsichtlich der Sicherheit und Hygiene am Arbeitsplatz während des Gerätebetriebs.

E.2 Eigenschaften des Wartungspersonals

Es liegt beim Kunden, sicherzustellen, dass die Personen, die mit den verschiedenen Aufgaben betraut sind, über die folgenden Voraussetzungen verfügen:

- dass sie die Anleitung gelesen und verstanden haben;
- dass sie ausreichend informiert und für ihre Aufgaben geschult sind, um dieselben in voller Sicherheit ausüben zu können;
- dass sie alle spezifischen Informationen für den korrekten Gerätegebrauch erhalten haben.

E.3 Bedienpersonal des Geräts

Muss folgende Mindestvoraussetzungen erfüllen:

- Technische Kenntnisse und spezifische Erfahrung in der Gerätebedienung;
- Ausreichende Allgemeinbildung und technische Kenntnisse, um die Anleitung zu lesen, den Inhalt zu verstehen und die Zeichnungen, Sicherheitszeichen und Piktogramme korrekt zu interpretieren;
- Ausreichende Kenntnisse für die sichere Ausführung der in der Anleitung aufgeführten Eingriffe seines Aufgabenbereichs;
- Kenntnis der Hygiene- und Unfallverhütungsvorschriften.

Bei Auftreten einer größeren Störung (zum Beispiel: Kurzschluss, Lösen von Kabeln auf der Klemmenleiste,

Motorausfall, Abnutzung der Kabelisolierungen usw.) muss der Bediener des Geräts:

- das Gerät sofort abschalten und von der Strom-, Gas- und Wasserversorgung trennen.

F INSTALLATION UND MONTAGE



WARNUNG

Siehe **“WARNUNG und Sicherheitshinweise“**

F.1 Einleitung

Zur Gewährleistung des korrekten Betriebs des Geräts und seines Gebrauchs unter sicheren Bedingungen müssen folgende Anweisungen dieses Abschnitts gewissenhaft befolgt werden.



VORSICHT

Vor dem Transport des Geräts sicherstellen, dass die Hubleistung des verwendeten Hubmittels dem Gewicht des Geräts angemessen ist.



WARNUNG

Die Frequenz bzw. der Frequenzbereich des Induktionsgenerators ist am Gerät in kHz angegeben.



WARNUNG

Das Gerät erzeugt Magnetfelder in folgendem Frequenzbereich: 10-100 kHz.

F.2 Vom Kunden durchzuführende Vorbereitungen

Folgende Aufgaben und Vorbereitungen obliegen dem Kunden:

- Vorrüstung eines hochempfindlichen thermomagnetischen Schutzschalters mit manueller Rückstellung.
- In Aus-Stellung verriegelbare Vorrichtung für den Anschluss an das Stromnetz.
- Überprüfung der Ebenheit des Gerätestandorts.
- Jedem einzelnen Gerät muss ein schnellschließendes Absperrventil vorgeschaltet werden (je nach Modell). Installieren Sie das Ventil an einer gut zugänglichen Stelle.
- Schlagen Sie Informationen zum elektrischen Anschluss im Abschnitt F.7.1 *Elektrogeräte* nach.

F.3 Entsorgen der Verpackung

Bei der Entsorgung der Verpackung die geltenden Vorschriften des Landes beachten, in dem das Gerät verwendet wird. Die für die Verpackung verwendeten Materialien sind umweltfreundlich.

Sie können gefahrlos gelagert, wiederverwertet oder in Müllverbrennungsanlagen verbrannt werden. Die Kunststoffteile, die wiederverwertet werden können, sind auf folgende Weise gekennzeichnet:



PE

Polyethylen

- Folien-Umverpackung
- Beutel mit Anleitungen



PP

Polypropylen

- Verpackungsbänder



PS

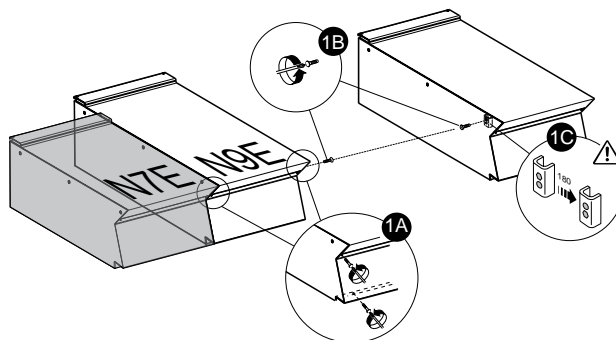
PS-Hartschaum

- Schutzdecken

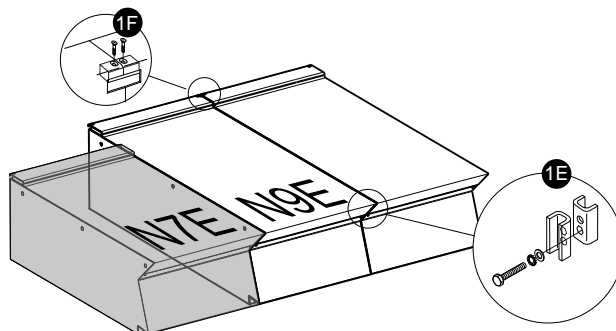
Die Holz- und Kartonteile können gemäß den geltenden Vorschriften im Einsatzland des Geräts entsorgt werden.

F.4 Verbinden von Geräten

1. Die 4 Befestigungsschrauben ausdrehen.
2. Die Bedienblenden der Geräte entfernen (Abb. 1A).
3. Von den beiden zu verbindenden Seitenwänden die Befestigungsschraube entfernen, die der Bedienblende am nächsten ist (Abb. 1B).
4. Die Geräte aneinander stellen.
5. Die Geräte durch Drehen der Stellfüße nivellieren, bis die Oberkanten bündig abschließen (Abb. 1D).
6. Eines der beiden Plättchen im Inneren der Geräte um 180°C umdrehen (Abb. 1C).



7. Vom Innern der Bedienblende desselben Geräts aus die beiden Geräte an der Vorderseite verbinden, indem eine M5x40-Sechskantschraube (mitgeliefert) in den gegenüberliegenden Einsatz geschraubt wird (Abb. 1E).
8. An der Rückseite der Geräte das mitgelieferte Verbindungsplättchen in die Seitenaufnahmen der Rückwände einsetzen.
9. Das Plättchen mit den beiden mitgelieferten M5-Senkschrauben befestigen (Abb. 1F).



F.4.1 Befestigung am Boden

Einzel installierte, ein halbes Modul breite Standgeräte müssen entsprechend den dem Zubehör beiliegenden

Anweisungen am Boden befestigt werden, andernfalls besteht Kippgefahr (F206136).

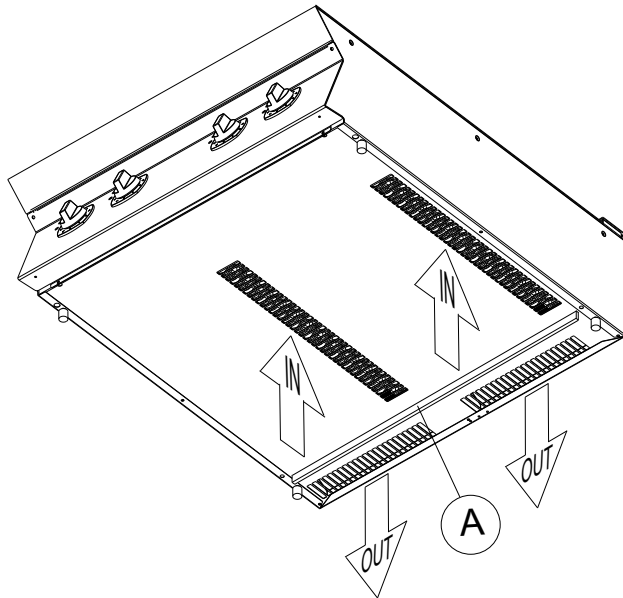
F.4.2 Abdichten von Fugen zwischen Geräten

Die Packungshinweise der Dichtmasse (Sonderzubehör) beachten.

F.5 Installationsbeschränkungen

- Bei Aufstellung auf einer Tischplatte zwischen dem Eintritt (IN) und dem Austritt (OUT) der Kühlluft eine Trennwand ("A") anbringen.

Die Trennwand muss den Raum zwischen Boden und Tisch vollkommen schließen.



WICHTIGE HINWEISE

Das Gerät ist nicht für die Installation im Freien und/oder an Orten geeignet, die Witterungseinflüssen ausgesetzt sind (Regen, direkte Sonneneinstrahlung usw.) oder sich in einer Höhe von über 2000 m über dem Meer befinden.

F.6 Anschluss von Gas, Strom, Wasser und sonstigen Medien (falls vorhanden, je nach Gerät u./o. Modell)

- Sämtliche Installations- und Wartungsarbeiten am Energieversorgungssystem (Gas, Strom, Wasser u./o. Dampf, falls vorhanden) müssen vom Energieversorgungsunternehmen oder von einem autorisierten Installationsfachbetrieb ausgeführt werden.
- Die Art des gekauften Geräts anhand der Daten auf dem Typenschild feststellen.
- Auf den Installationsplänen die Art und die Anordnung der für dieses Gerät vorgesehenen Verbrauchereingänge überprüfen.

F.7 Stromanschluss

F.7.1 Elektrogeräte



WARNUNG

Alle Arbeiten an der elektrischen Anlage dürfen ausschließlich von Fachkräften ausgeführt werden.

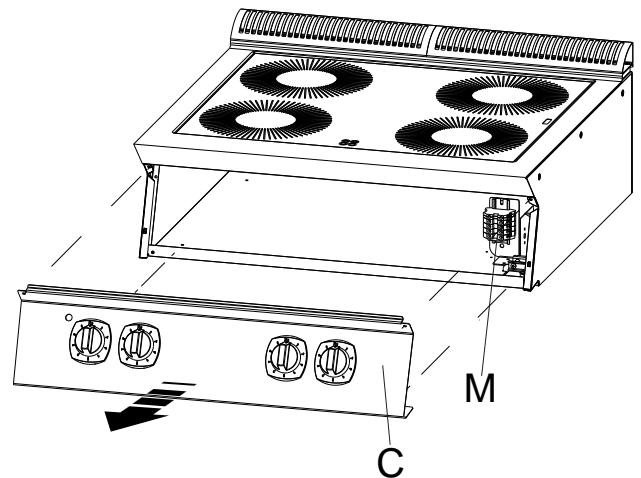
Vor dem Anschluss muss Folgendes sichergestellt werden:

- Netzspannung und -frequenz müssen mit den Daten auf dem Typenschild des Geräts übereinstimmen.
- Eine effiziente Erdung muss gegeben sein.

- Die elektrische Anlage muss für die effektive Strombelastung vorgerüstet und ausgelegt sein und die Anlage muss fachgerecht entsprechend den Sicherheitsvorschriften des Aufstellungslandes des Geräts ausgeführt sein.
- Zwischen Netzkabel und Stromnetz ist ein auf die am Typenschild angegebene Stromaufnahme ausgelegter Fehlerstrom-Leitungsschutzschalter zu installieren, der den einschlägigen Bestimmungen entspricht und dessen Kontaktöffnungsweite eine vollständige Trennung vom Stromnetz entsprechend Überspannungskategorie III gewährleistet.
Für die richtige Bemessung des Schalters die auf dem Typenschild des Geräts angegebene Stromaufnahme berücksichtigen.

F.7.2 Für den Zugriff auf die Klemmenleiste

- Nehmen Sie die Bedienblende "C" des Geräts durch Lösen der Befestigungsschrauben ab.
- Das Netzkabel gemäß dem beigelegten Schaltplan an die Klemmenleiste "M" anschließen.
- Befestigen Sie das Netzkabel mit einem Kabelhalter.



- Nach dem Anschluss sicherstellen, dass die Betriebsspannung bei laufendem Gerät um nicht mehr als $\pm 10\%$ vom Nennwert der Spannung abweicht.
- Die Installation sieht den Einbau einer für Wartungseingriffe in Aus-Stellung verriegelbaren Vorrichtung vor.

F.7.3 Netzkabel

Sofern nicht anders angegeben, werden unsere Geräte ohne Netzkabel ausgeliefert.

Der Installateur muss ein flexibles Kabel, das mindestens Kabeltyp H07RN-F mit Gummiisolierung entspricht, verwenden.

Das am Gerät außen vorbei laufende Kabel muss mit einem Metall- oder Hartplastikrohr geschützt werden.



WARNUNG

Ein eventuell beschädigtes Netzkabel darf zur Vermeidung von ernsthaften Risiken nur vom Kundendienst oder einer Fachkraft ausgewechselt werden.



WARNUNG

Der Hersteller haftet nicht für Verletzungen oder Schäden, die durch Nichtbeachtung der oben genannten Vorschriften oder der im Anwenderland geltenden Sicherheitsvorschriften für Elektroinstallationen entstehen.

F.7.4 Leitungsschutzschalter

Vergewissern Sie sich, dass zwischen dem Netzkabel des Geräts und dem Stromnetz ein Schutzschalter installiert ist.

Die Werte für maximale Kontaktöffnung und Leckstrom müssen den geltenden Sicherheitsvorschriften entsprechen.

F.7.5 Erdung und Potenzialausgleich

Das Gerät an einen Erdungsleiter anschließen und danach mittels der Schraube unter dem Rahmen rechts vorne in einen Potenzialausgleich einbinden.

Die Schraube ist mit dem Symbol  gekennzeichnet.

G ANWEISUNGEN FÜR DEN BENUTZER



WICHTIGE HINWEISE

Bei einem zufälligen Bruch der Glaskeramikoberfläche sofort den Netzstecker des Geräts ziehen.

G.1 Induktionsmodelle

Das Wok-Kochfeld in der Breite eines halben Moduls verfügt über eine Kochzone mit 5 kW (N7E/N9E).

Die Kochfelder in der Breite eines halben Moduls verfügen über zwei Kochzonen mit 3,5 kW (N7E)/5 kW (N9E). Die Kochfelder in der Breite eines Moduls verfügen über vier Kochzonen mit 3,5 kW (N7E)/5 kW (N9E).

Alle Kochzonen sind unabhängig voneinander und können getrennt eingestellt werden.



HINWEIS!

Das Induktionskochfeld aus Glaskeramik ist ein-satzbereit, ein Vorheizen ist nicht erforderlich.

G.1.1 Auswahl der Kochgefäße

Das Induktionskochfeld arbeitet mit Kochgefäßen, deren Bodenmaterial auf das variable Magnetfeld reagiert, das von den Gerätekomponenten erzeugt wird.

Wenn Sie Kochgefäße mit unterschiedlichen Eigenschaften verwenden, kann es daher zu unterschiedlichen Effekten kommen.

Das heißt, die erzielte Leistung variiert möglicherweise je nach verwendetem Kochgefäß.

Beim Hersteller ist Sonderzubehör (nicht mitgeliefert) erhältlich, das eine optimale Leistung garantiert.

Das Induktionskochfeld ist mit einem Topferkennungssystem ausgestattet.

Wenn der Topf von der eingeschalteten Kochzone genommen wird, schaltet sich diese automatisch aus.

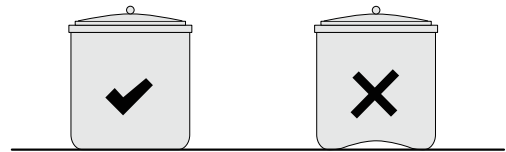
Sobald der Topf wieder auf die Kochzone gestellt wird, schaltet sich die Kochzone wieder ein.

- Es empfiehlt sich, spezielle Kochgefäße für Induktionskochfelder zu verwenden, insbesondere Kochgefäße mit Sandwichboden.
- Verwenden Sie Töpfe mit Böden aus Eisen, Eisenblech, emailliertem Eisen, Gusseisen und speziellen Sandwichböden.
- Verwenden Sie keine Alu-Töpfe mit Sandwichboden und offenen Kanten.
- Das Induktionssystem funktioniert nicht mit den folgenden ungeeigneten Materialien: Nickel-Chrom-Edelstahl, Aluminium, Kupfer, Messing, Glas, Porzellan.
- Töpfe mit einem Durchmesser von weniger als ca. **12 cm** werden vom System nicht erkannt; die Beheizung bleibt dann ausgeschaltet.
- Es wird außerdem empfohlen, nur Kochgeschirr mit einem Durchmesser von max. **28 cm** zu verwenden, um die maximale Heizwirkung zu nutzen.
- Stellen Sie keine leeren Pfannen oder Töpfe auf das Kochfeld, da sie in kurzer Zeit sehr hohe Temperaturen erreichen können.

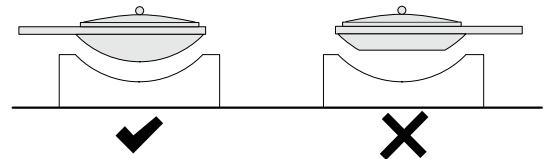


VORSICHT

Um die Funktionstüchtigkeit der Induktionsspule nicht zu beeinträchtigen, sollten Sie auf keinen Fall Kochgeschirr verwenden, dessen Boden nicht einwandfrei eben ist. In einem derartigen Fall kann die Temperatur nicht korrekt gemessen werden und das Gerät wird beschädigt.



Um die Funktionstüchtigkeit des Wok-Induktionskochfelds nicht zu beeinträchtigen, **darf auf keinen Fall Kochgeschirr mit flachem Boden verwendet werden**, da andernfalls die Temperatur möglicherweise nicht korrekt gemessen wird und das Gerät beschädigt werden kann.



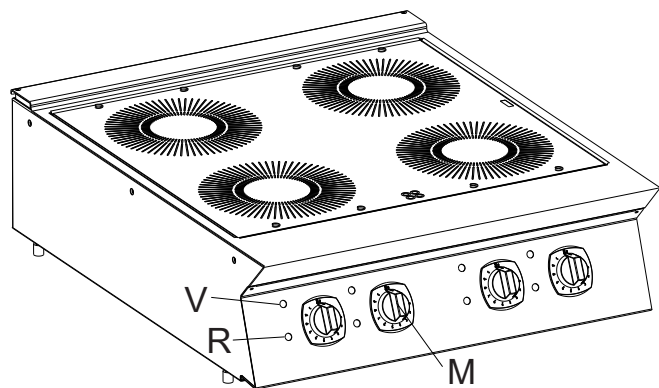
HINWEIS!

Verwenden Sie von Electrolux Professional empfohlene Woks, um die optimale Leistung des Geräts zu erzielen.

Für weitere Einzelheiten dazu wenden Sie sich bitte an Electrolux Professional.

G.1.2 Einschalten

Jede Kochzone wird über einen Bedienknopf "M" gesteuert:



- Schalten Sie den dem Gerät vorgeschalteten Schalter ein.
- Zum Einschalten einer Kochzone drehen Sie den jeweiligen Bedienknopf „M“ auf die gewünschte Leistung:

Der Bedienknopf verfügt über folgende Positionen:

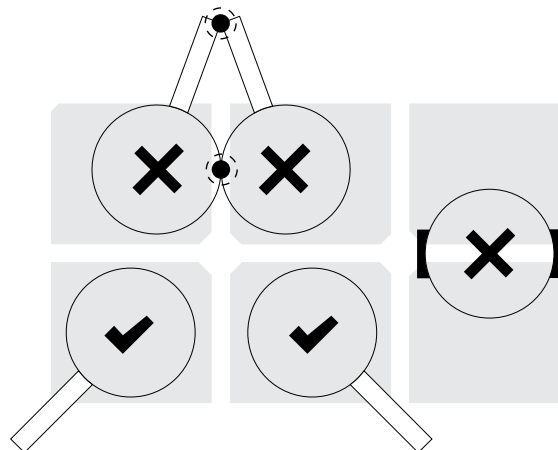
- „0“: Zone ausgeschaltet
- „1“...„4“: niedrige Leistungsstufen
- „5“...„8“: mittlere Leistungsstufen
- „9“: höchste Leistungsstufe

Wenn der Schalter eingeschaltet ist und auf dem Gerät ein geeigneter Topf steht, leuchtet die Kontrolllampe „V“ grün. Wenn auf dem Gerät kein Topf oder ein ungeeigneter Topf steht, blinkt die Lampe alle 2 Sekunden. Wenn die Lampe „R“ rot leuchtet, liegt ein ernsthaftes Problem an der Induktionsspule vor. Verständigen Sie in diesem Fall bitte den autorisierten technischen Kundendienst.

G.1.3 Hinweise zum Gebrauch

- Befinden sich zwei oder mehrere Gefäße auf dem Kochfeld, dürfen sich diese auf keinen Fall berühren.
- Bei der Induktion wird die elektrische Energie mit sehr geringer Trägheit von der Energiequelle auf das Kochgut übertragen. Veränderungen der Leistungsstufe durch Drehen des Bedienknopfs wirken sich umgehend auf die Speisen aus.
- Das Aufheizen erfolgt mit maximaler Leistung und sehr schnell; die Unterseite von leeren Töpfen oder Pfannen erhitzt sich auf ca. 200 °C°F.
- Wird das Kochgefäß auf dem Glaskeramikkochfeld verschoben, wird die Hitze am Boden nicht gleichmäßig zugeführt und die Speisen bleiben an einigen Stellen haften: Das Kochgefäß muss daher immer in der Mitte der Kochzone bleiben.
- Während des Erhitzens von Öl oder anderen Fetten darf der Topf nicht aus den Augen gelassen werden, da sich diese Substanzen schnell überhitzen und verbrennen können.

- Eine optimale gleichmäßige Erhitzung wird erzielt, wenn die Töpfe in die Mitte des kreisförmigen Aufdrucks gestellt werden.
- Stellen Sie auf keinen Fall mehrere Töpfe auf den runden Bereich einer Kochzone.



G.1.4 Ausschalten

- Drehen Sie den Bedienknopf „M“ auf „0“.

H REINIGUNG UND WARTUNG DES GERÄTS



WARNUNG

Siehe **“WARNUNG und Sicherheitshinweise“**

H.1 Routinewartung

H.1.1 Hinweise zur Reinigung

Folgende Reinigungsmaßnahmen müssen vom Eigentümer u./o. Anwender des Geräts durchgeführt werden.



WICHTIGE HINWEISE

Funktionsstörungen, die dadurch verursacht sind, dass die nachstehenden Reinigungsmaßnahmen nicht oder nur unzureichend ausgeführt wurden, sind nicht von der Gewährleistung gedeckt.



WARNUNG

Das Gerät vor Reinigungs- und Wartungsarbeiten immer erst von der Stromversorgung trennen.

H.1.2 Reinigung des Geräts und des Zubehörs

Vor der Anwendung sind die Innenteile und das Zubehör mit lauwarmem Wasser und neutraler Seife oder mit Produkten zu reinigen, die zu mehr als 90 % biologisch abbaubar sind (um die Einleitung von Schadstoffen in die Umwelt zu minimieren); anschließend nachspülen und sorgfältig trocken reiben.



VORSICHT

Keine Reinigungsmittel auf Lösungsbasis (z. B. Trichloräthylen) oder Scheuerpulver verwenden.

H.1.3 Außenteile

SATINIERTER STAHL OBERFLÄCHEN (täglich)

- Sämtliche Stahloberflächen reinigen: Frischer Schmutz kann leicht und mühelos entfernt werden.
- Entfernen Sie Schmutz, Fett und Speisereste von den ausgekühlten Stahloberflächen. Verwenden Sie dazu

Seifenwasser mit oder ohne zusätzliches Reinigungsmittel und einen Tuch oder Schwamm.

Alle gereinigten Oberflächen anschließend sorgfältig trocken reiben.

- Bei Schmutz-, Fett- oder Speiseresteverkrustungen mit einem Tuch oder Schwamm gemäß der Richtung der Satinierung reiben und diesen oft ausspülen: Kreisförmiges Reiben und die auf dem Tuch bzw. Schwamm verbleibenden Schmutzreste könnten die Stahlsatinierung beschädigen.
- Eisengegenstände könnten den Stahl zerkratzen oder beschädigen: Zerkratzte Oberflächen verschmutzen leichter und sind stärker korrosionsgefährdet.
- Gegebenenfalls muss die Satinierung wieder hergestellt werden.

HITZEGESCHWÄRZTE OBERFLÄCHEN (wenn nötig)

- Auf Oberflächen, die hohen Temperaturen ausgesetzt sind, können sich dunkle Flecken bilden. Diese stellen keinen Schaden dar und können gemäß den Anweisungen des vorangegangenen Abschnitts entfernt werden.

H.1.4 Keramik- und Glasoberflächen

- Reinigen Sie die Glaskeramikfläche mit einem Papiertuch, das in einem speziellen Glasreinigungsmittel getränkt worden ist. Wischen Sie mit klarem Wasser nach und trocknen Sie sie mit einem trockenen und sauberen Tuch.
- Die Fläche darf nicht gereinigt werden, solange sie heiß ist.

H.1.5 Induktionszonen

- Die Verwendung von Aluminiumfolie in der Nähe der Induktionszonen ist nicht gestattet: Entsprechende Schäden sind nicht durch die Herstellergarantie gedeckt.
- Falls Sie Aluminiumfolie feststellen (selbst kleine Stücke), müssen Sie diese umgehend entfernen, um Schäden am Induktionsgerät zu vermeiden.

**VORSICHT**

Stellen Sie sicher, dass kein Wasser an die Elektrokomponenten gelangt: Eindringendes Wasser kann Kurzschlüsse und Stromverluste verursachen und das Ansprechen der Schutzvorrichtungen des Geräts bewirken.

H.1.6 Luftfilter am Induktionsgerät

- Um ein technisches Versagen und Schäden am Gerät zu vermeiden, sollte der Filter mindestens einmal pro Monat kontrolliert und gereinigt werden. Dieser Arbeitsschritt muss von einem autorisierten Servicetechniker ausgeführt werden.
 - Reinigung:
 - Den Filter aus seiner Halterung herausziehen.
 - Fest ausklopfen, um den Staub zu entfernen.
 - Falls der Filter mit Fett verunreinigt ist, waschen Sie ihn mit fettlösender Seife, spülen Sie ihn aus und trocknen Sie ihn.
 - Den Filter nach der Reinigung wieder in seine Halterung einsetzen.
- Falls der Filter beschädigt oder übermäßig verschmutzt ist, sollte er alle drei Monate ausgetauscht werden.

H.1.7 Längere Außerbetriebnahme

Ergreifen Sie bei einer längeren Außerbetriebnahme des Geräts die folgenden Vorsichtsmaßnahmen:

- Schließen Sie die dem Gerät vorgeschalteten Hauptventile oder -schalter.
- Geben Sie Paraffinöl auf ein Tuch und reiben Sie alle Edelstahlflächen kraftvoll damit ab, sodass sich ein Schutzfilm bildet.
- Lüften Sie die Räume regelmäßig.
- Kontrollieren Sie das Gerät vor einer neuerlichen Verwendung.
- Die mit Strom betriebenen Geräte müssen mindestens 45 Minuten lang auf der geringsten Leistungsstufe eingeschaltet werden, um eine zu rasche Verdampfung der angesammelten Feuchtigkeit zu vermeiden, was zu Schäden an Komponenten führen würde.

**VORSICHT**

Vor der Durchführung von Wartungsarbeiten müssen stets zuerst die Bedingungen für die Gerätesicherheit erfüllt werden.

H.3 Fehlercodes

Nr. (grüne LED)	Warnungen	Ursache	Abhilfe (Benutzer)	Abhilfe (Kundendienst)
1	Übertemperatur an Kochzone	Die Temperatur der Kochzone ist zu hoch	Leistung der Kochzone abschalten und nach Abkühlen wieder einschalten	—
		Ungeeignetes Kochgeschirr	Einen Topf aus geeignetem Material verwenden	—
2	Keine	—	—	—
3	Hauptplatine IGBT-Temperaturfühler	Luftfilter verschmutzt	Das Gerät vom Netz trennen und den Kundendienst anfordern	Luftfilter reinigen
		Lüftungskanal blockiert		Sicherstellen, dass Kühlluft einlass und -auslass nicht verstopft sind
		Warmluftaufnahme durch die Lufteinlassöffnungen		Die Kühlluftleitungen überprüfen
		Kühlgebläse blockiert oder defekt		Kühlgebläse reinigen; wenn Problem bestehen bleibt, Induktionsgenerator austauschen
		Ausfall Temperaturfühler der Leistungsklemmen		Induktionsgenerator austauschen

Nach Beendigung der Wartungsarbeiten ist sicherzustellen, dass das Gerät sicher in Betrieb genommen werden kann und dass insbesondere die Schutz- und Sicherheitsvorrichtungen voll funktionstüchtig sind.

**VORSICHT**

Beachten Sie die Anforderungen für die verschiedenen ordentlichen und außerordentlichen Wartungsarbeiten. Die Missachtung der Warnhinweise kann zur Gefährdung des Personals führen.

H.1.8 Innenteile (alle 6 Monate)**WICHTIGE HINWEISE**

Diese Arbeitsgänge dürfen ausschließlich von Fachkräften vorgenommen werden.

- Überprüfen Sie den Zustand der internen Bauteile.
- Entfernen Sie eventuelle Schmutzablagerungen aus dem Geräteinneren.
- Überprüfen und reinigen Sie das Ablaufsystem.

**WICHTIGE HINWEISE**

Unter bestimmten Umständen (z. B. intensive Nutzung des Geräts, salzhaltige Umgebungen usw.) wird empfohlen, die o. a. Reinigungsarbeiten häufiger vorzunehmen.

H.2 Warnhinweise

Falls die rote Leuchte dauerleuchtet und die grüne Leuchte in größeren Abständen blinkt, ist ein Bedienereingriff und ggf. eine gründliche Kontrolle durch den Kundendienst erforderlich (siehe die folgende Tabelle).

Jede Kochzone ist mit einer internen Temperaturkontrollvorrichtung ausgestattet, die vor einer eventuellen Überhitzung aktiviert wird und die Leistung der Kochzone reduziert.

- Hält die Überhitzung an, wird die Kochzone vorübergehend abgeschaltet.
- Die Abkühlung erfolgt rascher, wenn der Topf von der Glaskeramikplatte genommen wird.
- Es empfiehlt sich, die betreffende Zone mit dem Bedientaste auszuschalten und ein wenig abzuwarten.

Nach erfolgter Abkühlung kann die Kochzone wieder eingeschaltet werden, indem der Bedientaste von "0" auf die gewünschte Leistungsstufe gedreht wird.

4	Potentiometerfehler	Unterbrechung zwischen Generator und Steuerungen	Das Gerät vom Netz trennen und den Kundendienst anfordern	Die Innenanschlüsse überprüfen
		Potentiometer defekt		Potentiometer austauschen
5	Hauptplatinenausfall bei +15-V-Stromversorgungsausgang	Störung des Induktionsgenerators	Das Gerät vom Netz trennen und den Kundendienst anfordern	Induktionsgenerator austauschen
6	Störung des Kühlsystems	Kühlgebläse blockiert	Das Gerät vom Netz trennen und den Kundendienst anfordern	Das Kühlgebläse reinigen oder auswechseln
7	Temperaturfühler der Kochzone	Der Temperaturfühler der Induktionsspule ist nicht angeschlossen oder unterbrochen	Das Gerät vom Stromnetz trennen und den Kundendienst anrufen	Den Temperaturfühler der Induktionsspule prüfen; wenn er funktioniert, den Induktionsgenerator austauschen
8	Keine	—	—	—
9	Keine	—	—	—
10	Fehler an Stromkreis für Hauptplatine	Phasenrelais defekt	Das Gerät vom Netz trennen und den Kundendienst anfordern	Induktionsgenerator austauschen
11	Temperaturfühler der Zone außerhalb des zulässigen Bereichs	Fühler ist kurzgeschlossen oder Konditionierungsschaltung funktioniert nicht einwandfrei	Das Gerät vom Stromnetz trennen und den Kundendienst anfordern	Temperaturfühler der Induktionsspule prüfen; wenn er funktioniert, Induktionsgenerator austauschen
12	Keine	—	—	—
13	Netzspannung Hauptplatine	Netzspannung Generator zu niedrig	Das Gerät vom Stromnetz trennen und den Kundendienst anfordern	Die Netzstromversorgung kontrollieren
14	Keine	—	—	—
15	Microcontrollerfehler Hauptplatine	Störung des Induktionsgenerators	Das Gerät vom Netz trennen und den Kundendienst anfordern	Induktionsgenerator austauschen

H.4 Probleme während des Garvorgangs

PROBLEM	URSACHE	ABHILFE
Unzureichende Erwärmung der Kochzone	Ungeeignetes Kochgeschirr	Einen Topf aus geeignetem Material verwenden
	Ausfall einer Netzphase	Netzanschluss kontrollieren
Dauernutzung der Kochzone mit maximaler Leistung	Benutzerschnittstelle defekt	Die Benutzerschnittstelle kontrollieren oder ersetzen
Eine freie Kochzone schaltet sich ein	Ausfall des Topferkennungssensors	Den Generator reparieren oder auswechseln
Kleine Metallgegenstände werden erhitzt	Ausfall des Topferkennungssensors	Den Generator reparieren oder auswechseln
Keine Erwärmung der Kochzone	Bodendurchmesser des Topfs kleiner als 12 cm	Einen Topf geeigneter Größe verwenden
	Ausfall einer Phase	Netzanschluss kontrollieren
Das Gerät reagiert nicht	Hauptsicherung durchgebrannt	Netzanschluss kontrollieren
	Netzleitung defekt	
Sicherungen brennen beim Einschalten des Geräts durch	Kurzschluss des Generators	Den Generator reparieren oder auswechseln
Ausfall einer einzelnen Kochzone	Generator defekt	Den Generator reparieren oder auswechseln

H.5 Reparaturen und außerordentliche Wartung



HINWEIS!

Reparaturen und Instandsetzungen müssen von einem autorisierten Fachbetrieb ausgeführt werden, der beim Hersteller ein entsprechendes Servicehandbuch anfordern kann.

H.6 Wartungsintervalle

Sämtliche Teile, die einer Wartung bedürfen, sind von der Gerätevorder- oder -rückseite zugänglich.

Die Inspektions- und Wartungsintervalle hängen von den tatsächlichen Betriebsbedingungen des Geräts und von den Umgebungsbedingungen (Staub, Feuchtigkeit usw.) ab. Es ist daher nicht möglich, genaue Zeiten für die Wartungsintervalle zu geben.

Es ist jedoch ratsam, zur Vermeidung von Betriebsunterbrechungen das Gerät sorgfältig und regelmäßig zu warten.

Zur Gewährleistung einer konstant hohen Geräteleistung sollten die Überprüfungen mit der in der Tabelle angegebenen Häufigkeit ausgeführt werden:



WICHTIGE HINWEISE

Wartungs- und Kontrollarbeiten am Gerät und seine Überholung dürfen nur von geschulten Technikern oder Mitarbeitern des Service & Support-Kundendienstes ausgeführt werden, die mit angemessener persönlicher Schutzausrüstung (Sicherheitsschuhen und Handschuhen) und geeigneten Werkzeugen und Hilfsmitteln ausgestattet sind. Alle Arbeiten an elektrischen Geräten dürfen ausschließlich von einem Elektrotechniker oder vom Service & Support-Kundendienst ausgeführt werden.

Wartungs-, Inspektions-, Kontroll- und Reinigungsarbeiten	Häufigkeit	Zuständigkeit
Rutinereinigung • Allgemeine Reinigung des Geräts und des Umgebungsbereichs.	Täglich	Bediener
Mechanische Schutzvorrichtungen • Zustandskontrolle, Überprüfung auf Verformungen, lockere oder fehlende Teile.	Jährlich	Kundendienst
Überprüfungen • Überprüfen des mechanischen Teils auf Beschädigungen oder Verformungen, Anzugsmoment der Schrauben: Überprüfung von Lesbarkeit und Zustand der Aufschriften, Aufkleber und Piktogramme und eventuelle Wiederherstellung.	Jährlich	Kundendienst
Tragkonstruktion des Geräts • Anzugsmoment der Hauptverschraubungen (Schrauben, Befestigungssysteme usw.) des Geräts.	Jährlich	Kundendienst
Sicherheitsschilder • Überprüfung der Lesbarkeit und des Zustands der Sicherheitsschilder.	Jährlich	Kundendienst
Elektrische Bedienblende • Kontrolle der in der elektrischen Bedienblende verbauten elektrischen Bauteile. Kontrolle der Kabel zwischen der elektrischen Bedienblende und den Geräteelementen.	Jährlich	Kundendienst
Netzanschlusskabel und Stecker • Zustandskontrolle des Anschlusskabels (ggf. ersetzen) und der Steckdose.	Jährlich	Kundendienst
Vorbeugende Wartung • Eventuelle Schmutzablagerungen aus dem Geräteinneren entfernen.	Alle 6 Monate ¹	Kundendienst
Überprüfungen • Den Zustand der innen liegenden Komponenten überprüfen.	Alle 6 Monate ¹	Kundendienst
Überprüfungen • Das Ablaufsystem überprüfen und reinigen.	Alle 6 Monate ¹	Kundendienst
Generalüberholung des Geräts • Kontrolle aller Bauteile, der elektrischen Anlage und Leitungen, Überprüfung auf Korrosion, ...	Alle 10 Jahre ²	Kundendienst

1. Unter bestimmten Umständen (z. B. intensive Nutzung des Geräts, salzhaltige Umgebungen usw.) wird empfohlen, die Arbeiten der vorbeugenden Wartung häufiger auszuführen.

2. Das Gerät wurde für eine Lebensdauer von ca. 10 Jahren geplant und gebaut. Nach Ablauf dieser Zeit (ab Inbetriebnahme des Geräts) ist eine Generalüberholung des Geräts fällig. Einige Beispiele für auszuführende Kontrollen sind nachstehend angeführt.

- Überprüfung auf oxidierte Teile oder Elektrokomponenten; bei Bedarf ersetzen und den Anfangszustand wiederherstellen;
- Überprüfung der Struktur und insbesondere der Schweißnähte;
- Überprüfung und Austausch der Bolzen und/oder Schrauben und Überprüfung auf eventuelle gelockerte Teile;
- Kontrolle der elektrischen und elektronischen Anlage;
- Überprüfungen und Funktionskontrollen der Sicherheitsvorrichtungen;
- Zustandskontrolle der vorhandenen Schutzvorrichtungen.



HINWEIS!

Es wird außerdem empfohlen, mit dem Service & Support-Kundendienst einen Vertrag für vorbeugende regelmäßige Wartungsarbeiten abzuschließen.

Außerbetriebnahme

- Alle Demontearbeiten müssen bei abgeschaltetem und kaltem und von der elektrischen Versorgung getrenntem Gerät ausgeführt werden.

- Alle Arbeiten an der elektrischen Anlage dürfen ausschließlich von Elektrikern an der spannungslosen Anlage ausgeführt werden.
- Zur Ausführung dieser Arbeiten ist das Tragen von Schutzkleidung, Sicherheitsschuhen und Schutzhandschuhen vorgeschrieben.
- Während der Demontage und Handhabung der einzelnen Komponenten ist die Mindesthöhe über dem Fußboden einzuhalten.

I ENTSORGUNG DES GERÄTS



WARNUNG

Siehe *“WARNUNG und Sicherheitshinweise“*

I.1 Entsorgung

Nach der Nutzungsdauer des Geräts müssen Sie sicherstellen, dass das Gerät ordnungsgemäß entsorgt wird.

Je nach Modell müssen vor dem Verschrotten des Geräts die Türen abgenommen werden.

Eine Zwischenlagerung von Sondermüll ist bis zur endgültigen Entsorgung und/oder dauerhaften Lagerung zulässig. Auf jeden Fall müssen die im Verwendungsland diesbezüglich geltenden Gesetze eingehalten werden.

I.2 Zerlegen des Geräts

Vor der Entsorgung des Geräts muss sein Zustand sorgfältig überprüft und bewertet werden, ob tragende Teile während der Demontage nachgeben oder brechen könnten.

Bei der Entsorgung der Geräteteile müssen diese je nach ihrer Zusammensetzung sortenrein getrennt werden (z. B. Metalle, Öle, Fette, Kunststoff, Gummi usw.).

In verschiedenen Ländern gelten unterschiedliche Gesetze, daher sind die gesetzlichen und behördlichen Vorschriften des Landes zu beachten, in dem die Entsorgung erfolgt.

Im Allgemeinen ist das Gerät an spezialisierten Sammel- und Entsorgungsstellen abzugeben.

Bei der Demontage des Geräts die Bestandteile je nach ihrer chemischen Zusammensetzung zusammenfassen, wobei darauf zu achten ist, dass sich im Kompressor Schmieröl und Kältemittel befinden, die aufgefangen und wiederverwertet werden können, und dass es sich bei den Bestandteilen des Kühlbereichs um Sondermüll handelt.



Das Symbol auf dem Gerät weist darauf hin, dass dieses nicht als Hausmüll behandelt werden darf, sondern zum Schutz der Umwelt und Gesundheit entsprechend den gesetzlichen Bestimmungen entsorgt werden muss. Wenden Sie sich für weitere Informationen zum Recycling des Produkts an die lokale Vertretung oder den Fachhändler des Geräts, an den Service & Support-Kundendienst oder die lokale für die Abfallentsorgung zuständige Behörde.



HINWEIS!

Bei der Entsorgung des Geräts müssen alle Kennzeichnungen, die vorliegende Anleitung und sonstige Gerätedokumente vernichtet werden.

J BEILIEGENDE DOKUMENTATION

- Prüfberichte.
- Elektrischer Schaltplan.
- Installationsplan.
- Konformitätserklärung

CE

Electrolux Professional SPA
Viale Treviso 15
33170 Pordenone
www.professional.electrolux.com